

MODELISATION DES ACTIONS MECANIQUES

Dominique Dubuis
Lycée Margueritte VERDUN
<http://www.bacsimargo.fr>

1. ACTION MECANIQUE

1.1. DEFINITION

On appelle action mécanique toute cause susceptible de :

- déformer un corps
- modifier son mouvement

1.2. PRINCIPE DES ACTIONS MUTUELLES (ou RECIPROQUES)

Toute action mécanique implique l'existence simultanée d'une action réciproque, qui est son opposée.

(voir l'exemple ci-dessous : est-ce le maître qui promène son chien, ou le chien qui promène son maître ? Pour la laisse, ça ne change rien ; Il y a autant d'efforts d'un côté que de l'autre...)

2. FORCE

2.1. DEFINITION

On appelle force une action mécanique exercée entre deux particules (pas forcément en contact)

UNITE de force : le Newton (N)

En pratique : une action mécanique peut être représentée par une force à partir du moment où elle s'exerce sur une surface suffisamment petite (par rapport aux dimensions des solides concernés).

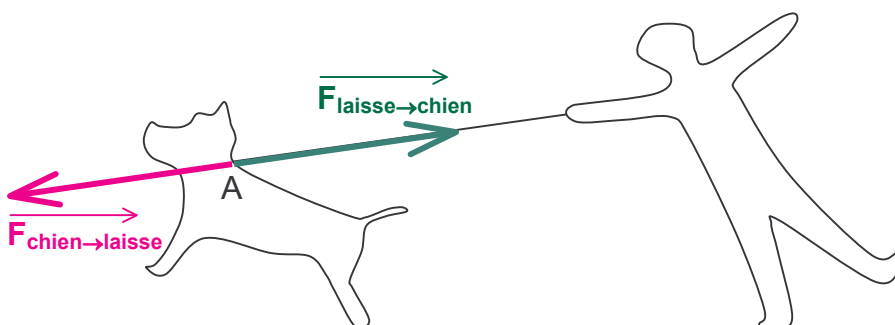
2.2. CARACTERISTIQUES D'UNE FORCE

Une force est caractérisée par :

- son point d'application
- sa direction
- son sens
- sa valeur (norme)

Donc elle est modélisable par un VECTEUR LIE (ou un BIPOINT)

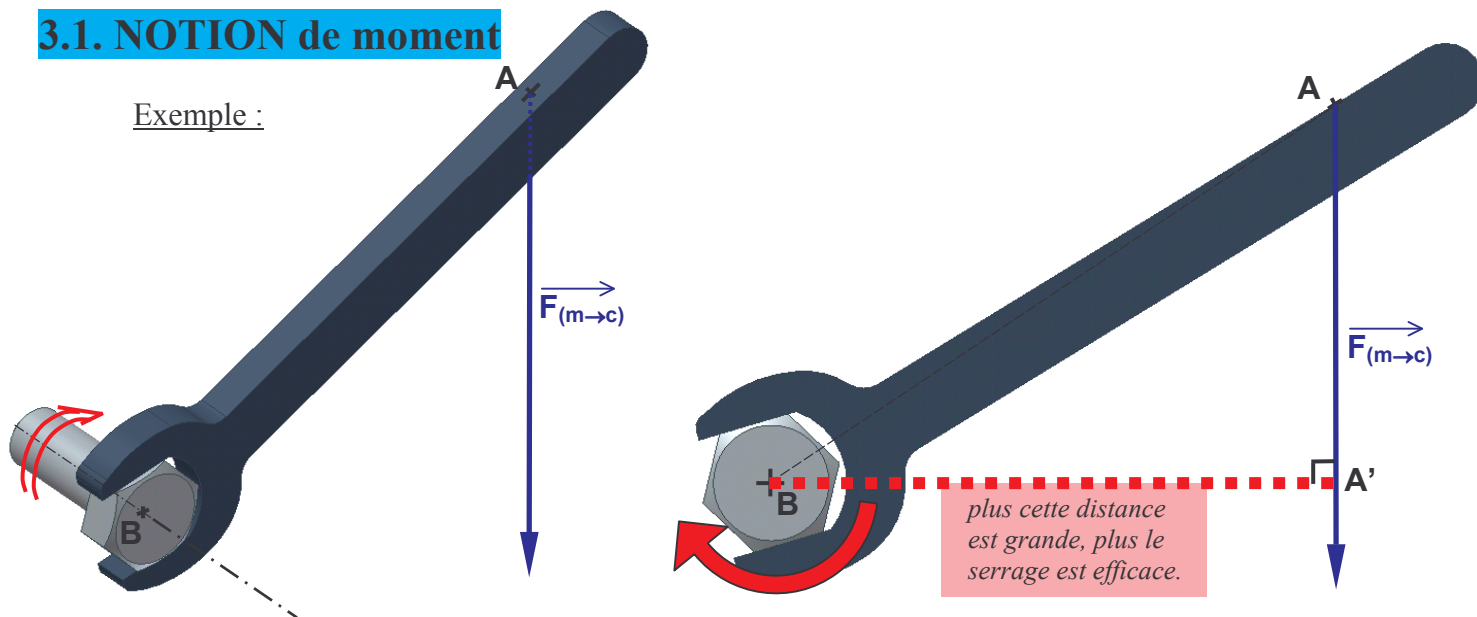
Exemple :



3. MOMENT D'UNE FORCE

3.1. NOTION de moment

Exemple :



Admettons que la main exerce sur la clé une action mécanique équivalente à une force, appliquée au point A, représentée par le vecteur $F_{(m \rightarrow c)}$.

Cette force a tendance à serrer la vis en la faisant tourner

On dira que la force exercée au point A crée un moment par rapport au point B

Ce moment dépend : ■ de la norme de la force

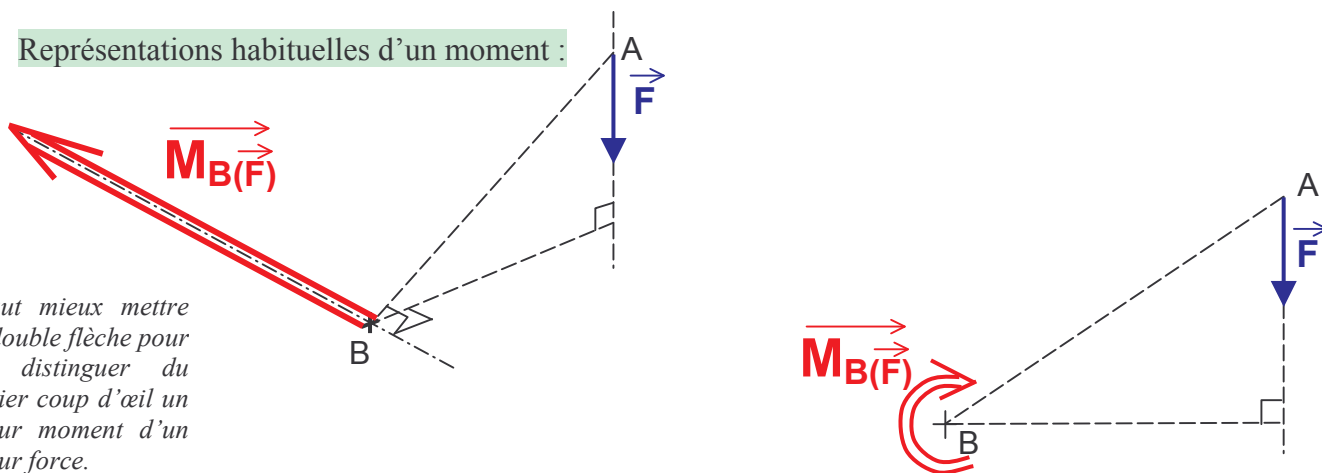
■ de la distance BA' (appelée "bras de levier")

on dit aussi, parfois à tort, un COUPLE. Dans le cas de la clé, on parle de couple de serrage

Ce moment : ■ s'exerce sur un axe (dans l'exemple : l'axe de rotation de la vis): il a une direction
 ■ a un sens (serrage ou desserrage)
 ■ a une valeur, donc une norme

⇒ Le moment d'une force peut être représenté mathématiquement par un vecteur

Représentations habituelles d'un moment :



il vaut mieux mettre une double flèche pour bien distinguer du premier coup d'œil un vecteur moment d'un vecteur force.

Nous allons voir maintenant une définition un peu plus mathématique du moment d'une force...

3.2. MOMENT D'UNE FORCE PAR RAPPORT A UN POINT

On appelle **MOMENT PAR RAPPORT AU POINT B DE LA FORCE \vec{F}** qui s'applique en A le vecteur d'origine B tel que :

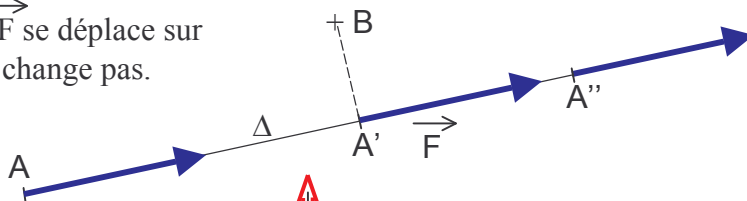
$$\vec{M}_B(\vec{F}) = \vec{BA} \wedge \vec{F} \quad \text{se lit "BA vectoriel F"}$$

UNITE DE MOMENT : **Newton.mètre (N.m)**

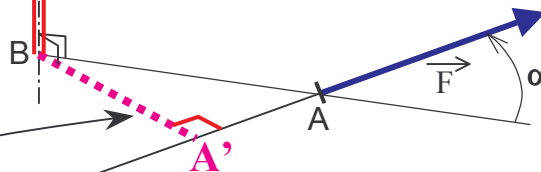
PARTICULARITES DU VECTEUR MOMENT

ou **qu'est-ce qui se cache derrière l'incompréhensible définition ci-dessus ?**

- Si le point d'application A de la force \vec{F} se déplace sur le support Δ de celle-ci, le moment ne change pas.



- Le vecteur moment \vec{M} est perpendiculaire au plan contenant le vecteur force \vec{F} et le point B où le moment est calculé



- Sa norme vaut :

d'après la définition mathématique d'un produit vectoriel

$$\|\vec{M}_B(\vec{F})\| = \|\vec{F}\| \cdot \|\vec{BA}\| \cdot \sin \alpha = \|\vec{F}\| \cdot \|\vec{BA}'\|$$

c'est à dire :

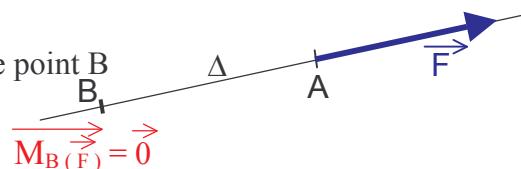
Moment = Force × "bras de levier"

cette relation est parfois bien plus pratique qu'un produit vectoriel, mais ne donne pas le signe.

- Son sens est tel que le trièdre [\vec{BA} , \vec{F} , $\vec{M}_B(\vec{F})$] est direct

Il est plus facile de s'imaginer que le vecteur moment va dans le même sens qu'un **tire-bouchon** sur lequel on exercerait la force \vec{F}

- Le moment en B est nul :
- si la force \vec{F} est nulle
ou - si son support Δ passe par le point B



3.3. MOMENT D'UNE FORCE PAR RAPPORT A UN AXE

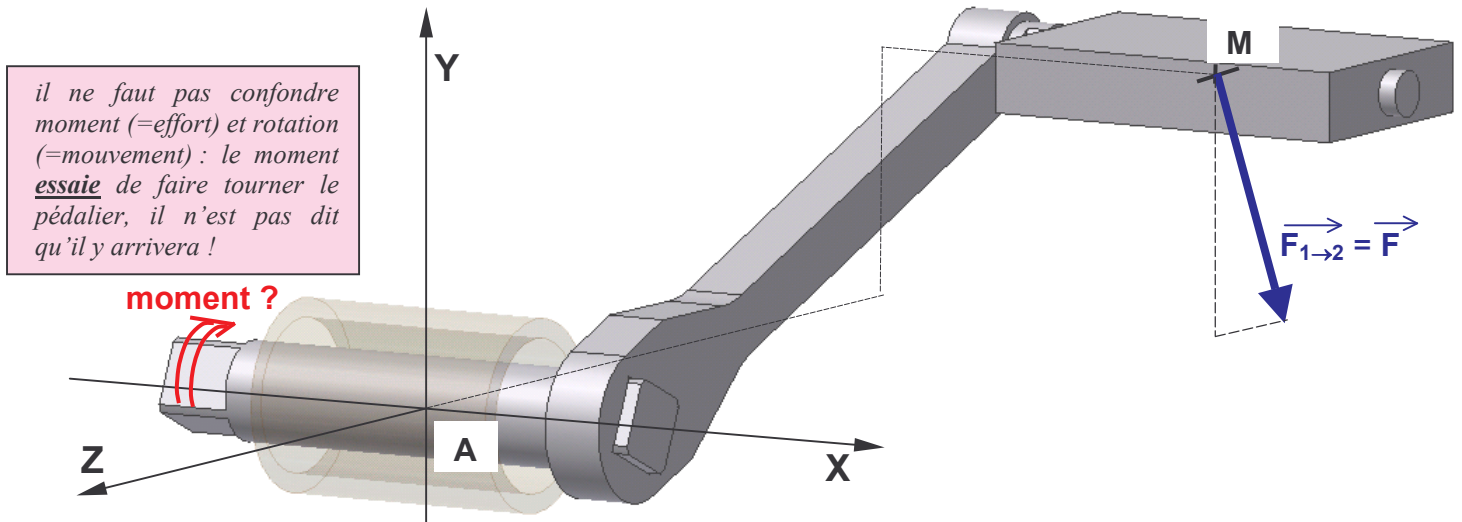
On appelle moment d'une force \vec{F} par rapport à un axe (O, \vec{i}) la composante suivant \vec{i} du moment de \vec{F} par rapport à un point quelconque A de l'axe (O, \vec{i})

Autrement dit, on calcule le moment par rapport à un point de l'axe, puis on le projette (ou on lit la coordonnée qui se trouve sur l'axe en question)

EXEMPLE : Pédalier

L'action du pied 1 sur la pédale 2 est représentée en A par une force dans le plan vertical YZ : $\vec{F}_{1 \rightarrow 2} = \vec{F} = \begin{pmatrix} 0 \\ -500 \\ -10 \end{pmatrix}$ Newtons

BUT : Calculer le moment de la force $\vec{F}_{1 \rightarrow 2}$ par rapport à l'axe de rotation du pédalier (A, \vec{x}), dans la position dessinée, avec $\vec{AM} = \begin{pmatrix} 0,1 \\ 0,05 \\ -0,2 \end{pmatrix}$ mètres



première méthode : utilisation du produit vectoriel (incontournable dans le cas d'un problème spatial)

D'abord on calcule le moment par rapport au point A de la force \vec{F} : on applique la formule du cours...

$$\vec{M}_A(\vec{F}) = \vec{AM} \wedge \vec{F} = \begin{vmatrix} 0,1 & 0 \\ 0,05 & -500 \\ -0,2 & -10 \end{vmatrix} \wedge \begin{vmatrix} 0 \\ -500 \\ -10 \end{vmatrix} = \begin{vmatrix} -100,5 \\ 1 \\ -50 \end{vmatrix} \text{ (N.m)}$$

méthode de calcul du produit vectoriel : chaque ligne du résultat vient d'une sorte de déterminant des deux autres lignes (XY donne Z, YZ donne X, ZX donne Y)

$\begin{matrix} a & c \\ b & d \end{matrix} \rightarrow ad - bc$

il faut réécrire la ligne X pour ne pas faire d'erreur de signes

$$\begin{vmatrix} 0,1 & 0 \\ 0,05 & -500 \\ -0,2 & -10 \\ 0,1 & 0 \end{vmatrix} = \begin{vmatrix} 0,05 \times (-10) - (-0,2) \times (-500) \\ -0,2 \times 0 - 0,1 \times (-10) \\ 0,1 \times (-500) - 0,05 \times 0 \end{vmatrix}$$

et vous comprenez pourquoi il est bon de maîtriser aussi la méthode du "bras de levier"...

Puis on calcule le moment par rapport à l'axe Ax : il suffit de projeter...

$$\vec{M}_{Ax}(\vec{F}) = -100,5 \cdot \vec{x}$$

La force $\vec{F}_{1 \rightarrow 2}$ exerce un moment de -100,5 N.m autour de l'axe de rotation du pédalier

Deuxième méthode : utilisation de la notion « force \times bras de levier »

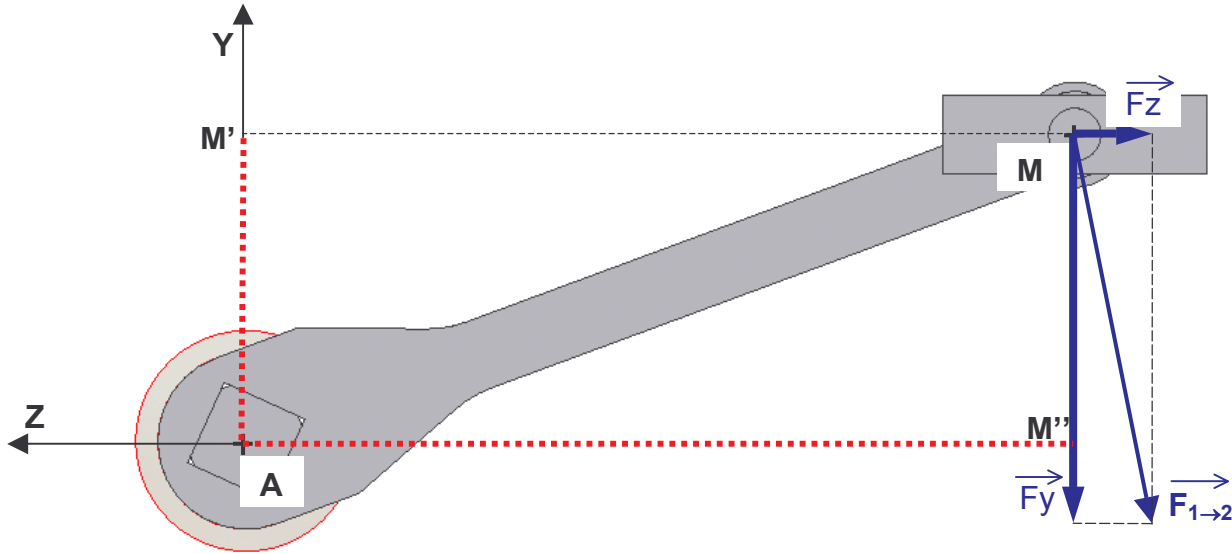
(plus facilement utilisable dans un problème plan, ou supposé comme tel pour simplifier)

Ici, le moment qui nous intéresse est sur l'axe X.

Donc on peut étudier ce qui se passe uniquement en projection dans un plan perpendiculaire à cet axe, c'est à dire dans YZ.

En effet, une force de direction X ne peut pas créer de moment sur l'axe X, et un décalage suivant X du point d'application de la force n'a aucune conséquence sur son moment autour d'un axe parallèle à X. Par conséquent, on peut très bien se passer dans notre cas des coordonnées sur X de la force ainsi que des points.

Nous allons donc, pour calculer un moment sur X, travailler dans le plan YZ



On décompose la force : $\vec{F}_{1 \rightarrow 2} = \vec{F}_y + \vec{F}_z$ *c'est plus facile que de chercher directement le "bras de levier" de la force $F_{1 \rightarrow 2}$, surtout si vous n'êtes pas copain avec la trigo...*

donc
$$\vec{M}_A(\vec{F}_{1 \rightarrow 2}) = \vec{M}_A(\vec{F}_y) + \vec{M}_A(\vec{F}_z)$$

(produit de chaque force par son "bras de levier")

$$= (-F_y \times AM'' - F_z \times AM') \vec{x}$$

c'est l'axe qui est perpendiculaire à la figure

ces deux moments sont en effet négatifs sur l'axe X : un tire-bouchon planté en A s'enfoncerait dans la feuille (dans l'écran ?) sous l'effet de F_y comme F_z

D'après les coordonnées, les NORMES sont :

$F_y = 500 \text{ N}$ $F_z = 10 \text{ N}$ $AM' = 0,05 \text{ m}$ $AM'' = 0,2 \text{ m}$

Finalement:

$$\vec{M}_A(\vec{F}_{1 \rightarrow 2}) = (-500 \times 0,2 - 10 \times 0,05) \vec{x} = -100,5 \vec{x}$$

La force $\vec{F}_{1 \rightarrow 2}$ exerce un moment de $-100,5 \text{ N.m}$ autour de l'axe de rotation du pédalier.
(100 grâce à F_y et 0,5 grâce à F_z)

4. MODELISATION d'une ACTION MECANIQUE QUELCONQUE

4.1. Nécessité d'une RESULTANTE et d'un MOMENT résultant en un point

Rappelons d'abord que la notion de force seule ne peut représenter que des actions mécaniques bien particulières, équivalentes à des actions « ponctuelles ».

Les actions mécaniques quelconques sont en fait le résultat d'une infinité de forces s'exerçant sur une surface (actions de contact) ou un volume (actions à distance).

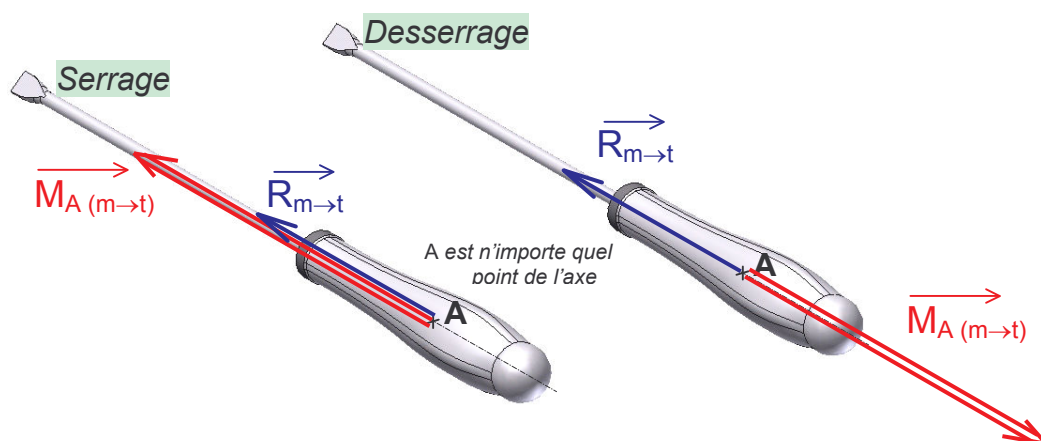
Une action mécanique quelconque peut être représentée en un point à condition d'utiliser deux vecteurs :

- **un vecteur force** : la résultante des forces constituant l'action mécanique
- **un vecteur moment** : le moment résultant en ce point des forces

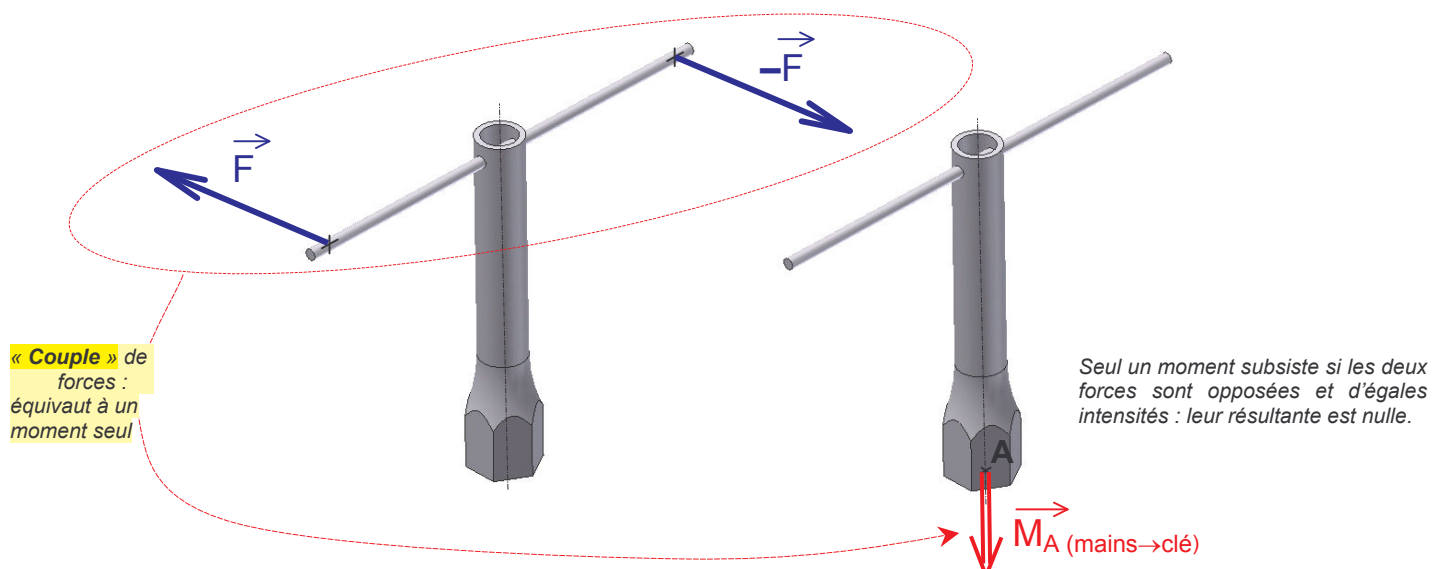
Cette façon de représenter une action mécanique en un point quelconque est surtout adaptée pour les études dans lesquelles **le solide est supposé indéformable** (études de « statique » ou de « dynamique »). Elle n'est plus suffisante dès que l'on s'intéresse aux déformations ou aux contraintes internes dans un solide (domaine de la « résistance des matériaux »).

Exemples

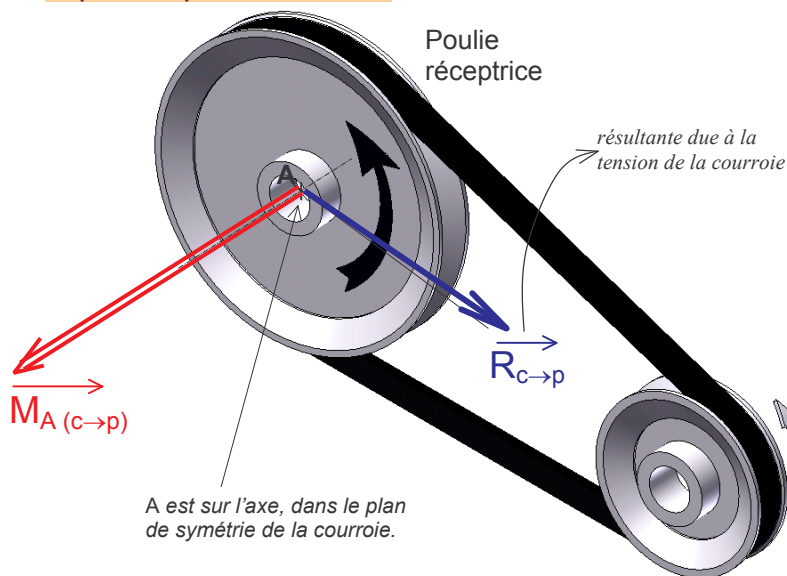
Action de la main sur un tournevis



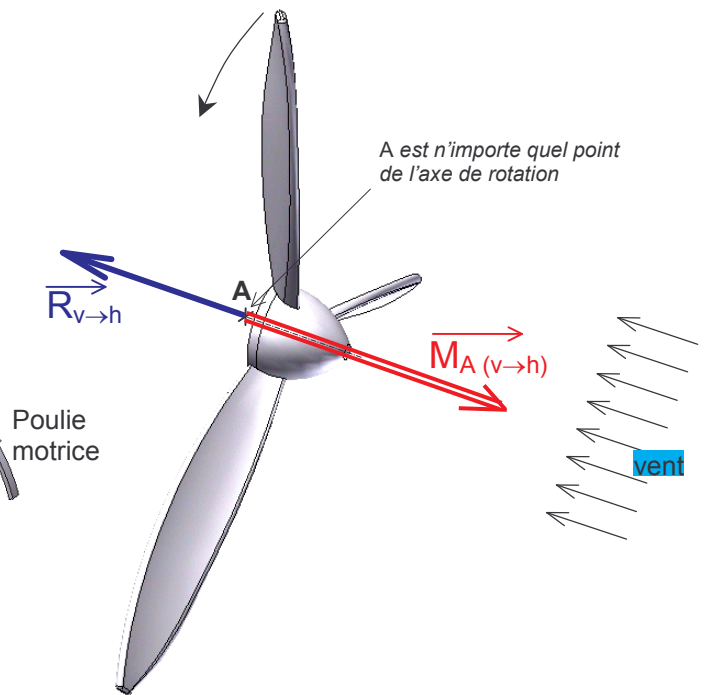
Action des mains sur une clé à bougie : chaque main exerce une action opposée à l'autre



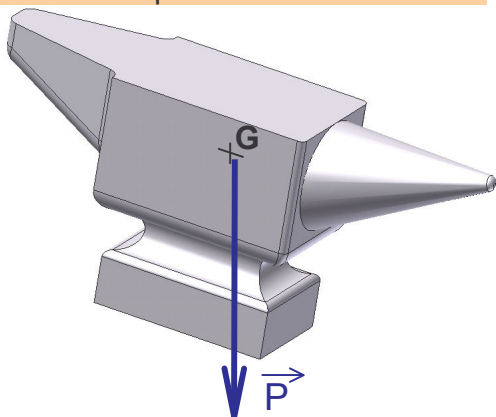
Action d'une courroie sur la poulie qu'elle entraîne



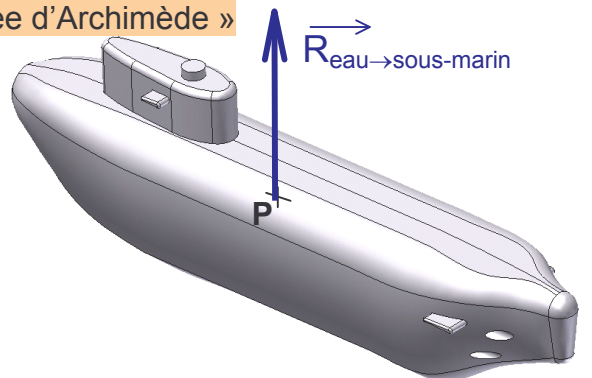
Action du vent sur une hélice d'éolienne



Action de la pesanteur sur un solide



« Poussée d'Archimède »



On pourrait imaginer ainsi toutes sortes d'actions mécaniques, il serait toujours possible de les représenter en un point avec deux vecteurs : une force et un moment. (L'un des deux pouvant être nul, en particulier le moment si le point est judicieusement choisi)

4.2. TORSEUR d'action mécanique

4.2.1. Un outil mathématique pour nous simplifier la vie...

Plutôt que de s'embarrasser avec deux vecteurs différents pour représenter une action mécanique, nous allons les regrouper en une seule chose. Cette chose correspond à ce que les mathématiciens appellent : **torseur**

Dans le cadre de ce cours, il est évident que dès que l'on parlera de torseur, il s'agira d'un torseur d'action mécanique. Mais il faut savoir que cet outil mathématique peut aussi servir à représenter d'autres phénomènes (de la même façon que l'outil « vecteur » peut être utilisé pour représenter une force, un moment, la vitesse d'un point, un champ magnétique en un point, etc...)

4.2.2. Définition mathématique

On appelle **TORSEUR** un ensemble $\{\tau\}$ formé :

d'un vecteur \vec{R} appelé **résultante** du torseur, qui est **constante** et d'un champ vectoriel de **moments** \vec{M} vérifiant la condition :

$$\vec{M}_B = \vec{M}_A + \vec{BA} \wedge \vec{R}$$

4.2.3. Les différentes façons d'écrire un torseur d'action mécanique :

Le nom du torseur doit préciser quelle action mécanique il représente, et dans quel sens (rappelez vous qu'à une action on peut toujours associer l'action réciproque)

On écrira par exemple : $\{\tau_{1 \rightarrow 2}\}$ (*torseur représentant l'action d'un corps 1 sur un corps 2*)

Pour exprimer ce que contient le torseur : deux écritures possibles :

- éléments de réduction : ce sont les deux vecteurs qui le composent
- composantes : ce sont les coordonnées de ces deux vecteurs, donc au nombre de 6 !

Dans les deux cas, il faut respecter cette règle :

un torseur n'est utilisable que si l'on précise en quel point il est écrit :

$$\{\tau_{1 \rightarrow 2}\} = \underset{\mathbf{A}}{\left\{ \begin{array}{l} \vec{R}_{1 \rightarrow 2} \\ \vec{M}_{\mathbf{A} 1 \rightarrow 2} \end{array} \right\}} = \underset{\mathbf{A}}{\left\{ \begin{array}{l} X_{1 \rightarrow 2} \\ Y_{1 \rightarrow 2} \\ Z_{1 \rightarrow 2} \end{array} \right\}} \quad \left\{ \begin{array}{l} L_{\mathbf{A} 1 \rightarrow 2} \\ M_{\mathbf{A} 1 \rightarrow 2} \\ N_{\mathbf{A} 1 \rightarrow 2} \end{array} \right\} \quad (\vec{X}, \vec{Y}, \vec{Z})$$

éléments de réduction au point A :
résultante
moment en A

↑
↑
↑

leurs composantes, dans ce repère

(inutile de préciser le repère s'il n'y a pas de confusion possible)

4.2.4. Comment « déplacer » un torseur d'un point vers un autre point :

D'après la définition mathématique, la résultante reste la même. C'est le moment qu'il faut recalculer au nouveau point.

Le calcul se présentera donc de la façon suivante :

$$\{\tau_{1 \rightarrow 2}\} = \underset{\mathbf{A}}{\left\{ \begin{array}{l} \vec{R}_{1 \rightarrow 2} \\ \vec{M}_{\mathbf{A} 1 \rightarrow 2} \end{array} \right\}} = \underset{\mathbf{A}}{\left\{ \begin{array}{l} X_{1 \rightarrow 2} \\ Y_{1 \rightarrow 2} \\ Z_{1 \rightarrow 2} \end{array} \right\}} \quad \left\{ \begin{array}{l} L_{\mathbf{A} 1 \rightarrow 2} \\ M_{\mathbf{A} 1 \rightarrow 2} \\ N_{\mathbf{A} 1 \rightarrow 2} \end{array} \right\}$$

⇔

$$\underset{\mathbf{B}}{\left\{ \begin{array}{l} \vec{R}_{1 \rightarrow 2} \\ \vec{M}_{\mathbf{B} 1 \rightarrow 2} = ? \end{array} \right\}}$$

?

on calcule le moment en B : $M_{\mathbf{B} 1 \rightarrow 2} = M_{\mathbf{A} 1 \rightarrow 2} + \mathbf{BA} \wedge \mathbf{R}_{1 \rightarrow 2}$ d'après la définition mathématique d'un torseur

$$= \begin{vmatrix} L_{\mathbf{A} 1 \rightarrow 2} \\ M_{\mathbf{A} 1 \rightarrow 2} \\ N_{\mathbf{A} 1 \rightarrow 2} \end{vmatrix} + \begin{vmatrix} a \\ b \\ c \end{vmatrix} \wedge \begin{vmatrix} X_{1 \rightarrow 2} \\ Y_{1 \rightarrow 2} \\ Z_{1 \rightarrow 2} \end{vmatrix}$$

le produit vectoriel est évidemment prioritaire devant l'addition

ce qui donne après calcul :

$$\{\tau_{1 \rightarrow 2}\} = \underset{\mathbf{B}}{\left\{ \begin{array}{l} X_{1 \rightarrow 2} \\ Y_{1 \rightarrow 2} \\ Z_{1 \rightarrow 2} \end{array} \right\}} \quad \left\{ \begin{array}{l} L_{\mathbf{A} 1 \rightarrow 2} + b \cdot Z_{1 \rightarrow 2} - c \cdot Y_{1 \rightarrow 2} \\ M_{\mathbf{A} 1 \rightarrow 2} + c \cdot X_{1 \rightarrow 2} - a \cdot Z_{1 \rightarrow 2} \\ N_{\mathbf{A} 1 \rightarrow 2} + a \cdot Y_{1 \rightarrow 2} - b \cdot X_{1 \rightarrow 2} \end{array} \right\}$$

la même résultante qu'en A

le nouveau moment, calculé en B

4.2.5. L'addition de torseurs

Les méthodes de « statique » ou de « dynamique » nécessitent d'additionner des actions mécaniques, donc des torseurs. Pour cela, il faut respecter cette règle :

On ne peut additionner des torseurs que s'ils sont écrits au même point.

$$\begin{aligned} & \{\tau_{1 \rightarrow 2}\}_A + \{\tau_{3 \rightarrow 4}\}_A + \{\tau_{\dots}\}_A + \dots \\ &= \left\{ \begin{array}{l} \vec{R}_{1 \rightarrow 2} + \vec{R}_{3 \rightarrow 4} + \dots \\ \vec{M}_{A 1 \rightarrow 2} + \vec{M}_{A 3 \rightarrow 4} + \dots \end{array} \right\}_A = \left\{ \begin{array}{l} X_{1 \rightarrow 2} + X_{3 \rightarrow 4} + \dots \\ Y_{1 \rightarrow 2} + Y_{3 \rightarrow 4} + \dots \\ Z_{1 \rightarrow 2} + Z_{3 \rightarrow 4} + \dots \end{array} \right\}_A = \left\{ \begin{array}{l} L_{A 1 \rightarrow 2} + L_{A 3 \rightarrow 4} + \dots \\ M_{A 1 \rightarrow 2} + M_{A 3 \rightarrow 4} + \dots \\ N_{A 1 \rightarrow 2} + N_{A 3 \rightarrow 4} + \dots \end{array} \right\}_A \end{aligned}$$

4.2.6. Traduction du principe des actions réciproques, avec les torseurs :

$$\{\tau_{1 \rightarrow 2}\}_A = -\{\tau_{2 \rightarrow 1}\}_A = \left\{ \begin{array}{l} \vec{R}_{1 \rightarrow 2} = -\vec{R}_{2 \rightarrow 1} \\ \vec{M}_{A 1 \rightarrow 2} = -\vec{M}_{A 2 \rightarrow 1} \end{array} \right\}_A$$

4.2.7. Torseurs particuliers

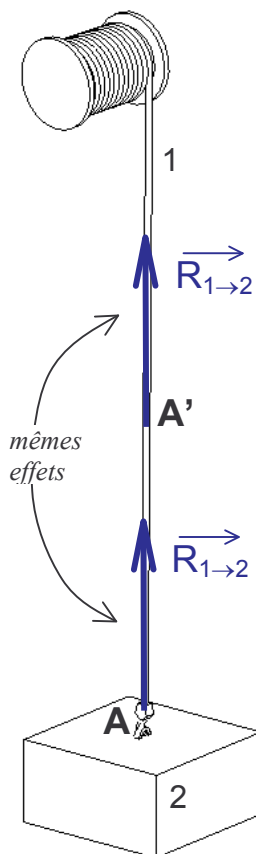
GLISSEUR

Définition : on appelle glisseur un torseur dont le moment est nul en au moins un point

Remarque : Le torseur glisseur aura les mêmes éléments de réduction, donc les mêmes composantes, en tout autre point **A'** du support de la résultante

$$\{\tau_{1 \rightarrow 2}\}_A = \left\{ \begin{array}{l} \vec{R}_{1 \rightarrow 2} \\ \vec{0} \end{array} \right\}_A = \left\{ \begin{array}{l} X_{1 \rightarrow 2} \\ Y_{1 \rightarrow 2} \\ Z_{1 \rightarrow 2} \\ 0 \\ 0 \\ 0 \end{array} \right\}_A = \left\{ \begin{array}{l} X_{1 \rightarrow 2} \\ Y_{1 \rightarrow 2} \\ Z_{1 \rightarrow 2} \\ 0 \\ 0 \\ 0 \end{array} \right\}_{A'}$$

le moment reste nul si A' est aussi sur le support de la résultante



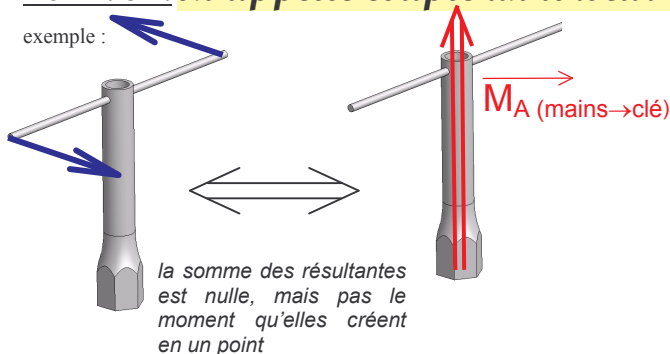
pour simplifier, reprenez :

glisseur ⇔ force (qu'on a le droit de faire glisser le long de son support)

COUPLE

Définition : on appelle couple un torseur dont la résultante est nulle

exemple :

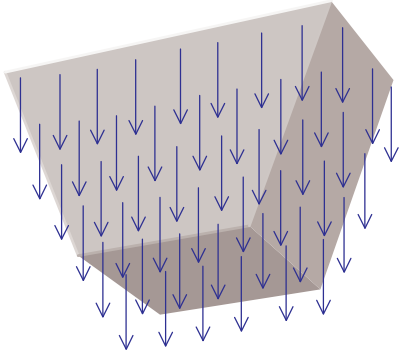


$$\{\tau_{m \rightarrow c}\}_A = \left\{ \begin{array}{l} \vec{0} \\ \vec{M}_{A m \rightarrow c} \end{array} \right\}_A = \left\{ \begin{array}{l} 0 \\ 0 \\ 0 \\ 0 \\ L \\ M \\ N \end{array} \right\}_A$$

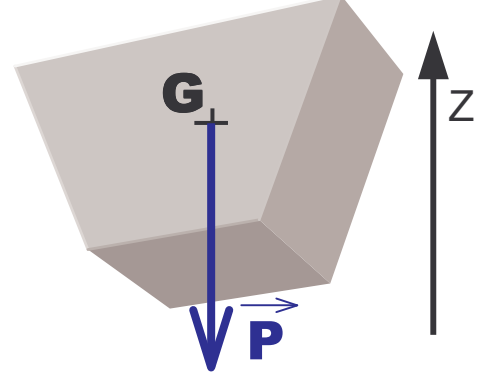
Remarque : le torseur couple a les mêmes éléments de réduction quel que soit le point : il est **invariant**

4.3. Modélisation de l'action de PESANTEUR.

Il s'agit d'un ensemble de forces s'exerçant à distance, sur chaque particule d'un corps :



Elle est équivalente à une force verticale appliquée au **centre de gravité G**



Si l'axe vertical est Z orienté vers le haut :

$$\text{poids : } \vec{P} = -M \cdot g \cdot \vec{z} = \begin{pmatrix} 0 \\ 0 \\ -M \cdot g \end{pmatrix}_{(\vec{x}, \vec{y}, \vec{z})}$$

Sous forme de torseur :

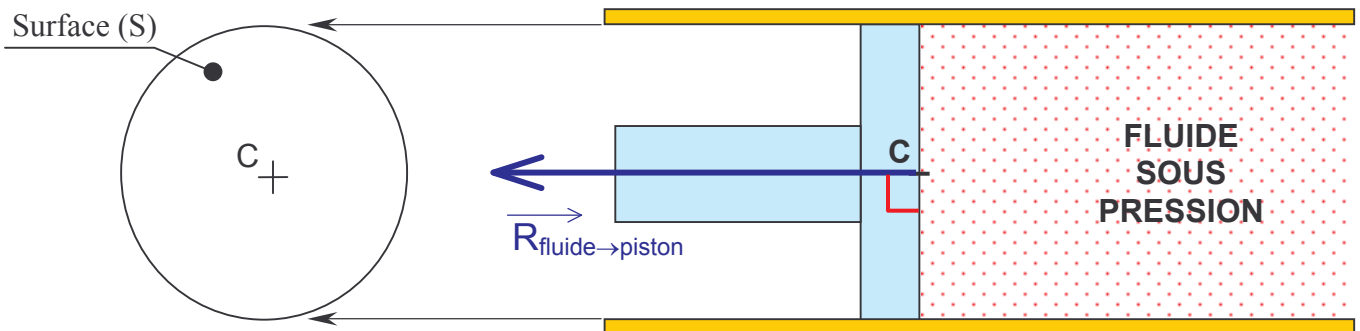
$$\{\tau_{\text{pes} \rightarrow S}\}_{\mathbf{G}} = \begin{Bmatrix} \vec{P} \\ \vec{0} \end{Bmatrix}_{\mathbf{G}} = \begin{Bmatrix} 0 & 0 \\ 0 & 0 \\ -M \cdot g & 0 \end{Bmatrix}_{(\vec{x}, \vec{y}, \vec{z})}$$

$$\|\vec{P}\| = M \cdot g$$

poids = masse × 9,81
(N) (kg) (m/s²)

4.4. Modélisation de l'action d'un FLUIDE sur une paroi

On se limitera ici au cas de l'action d'un fluide au repos où la pression est supposée uniforme (donc des systèmes où la différence de hauteur est faible : circuits hydrauliques, pneumatiques, etc). Prenons comme exemple un piston de vérin ou de pompe :



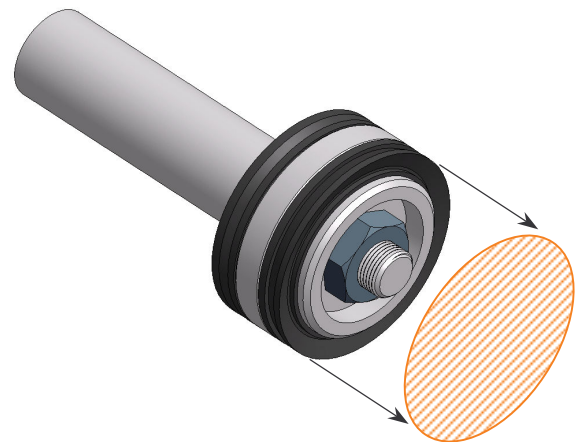
L'action du fluide est modélisable par une **résultante perpendiculaire à la paroi**, qui s'applique au centre de la surface, telle que :

$$\|\vec{R}_{\text{fluide} \rightarrow \text{paroi}}\| = p \cdot S$$

Force = pression × surface
(N) (Pa) (m²)

Unités de pression courantes :

Le Pascal : 1 Pa = 1 N/m²
Le méga-Pascal : 1 MPa = 10⁶ Pa = 1 N/mm²
Le bar : 1 b = 10⁵ Pa = 0,1 MPa



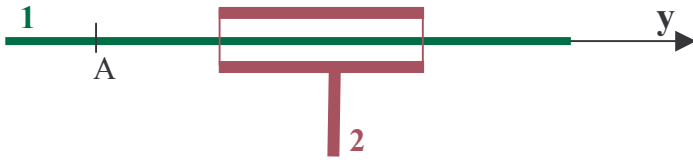
Quelle que soit la forme du piston, la surface de calcul est la **surface projetée**, c'est à dire que c'est exactement comme si le piston offrait au fluide une surface de contact parfaitement plane.

Si la pression s'exerce de l'autre côté, il faut retrancher la surface de la tige.

4.5. Actions mécaniques TRANSMISSIBLES par des LIAISONS PARFAITES

Dans un mécanisme, les solides exercent des efforts les uns sur les autres. Ces efforts (ou actions mécaniques) sont donc transmis par l'intermédiaire des **LIAISONS** entre solides.
Or il est évident que le type d'effort qui est transmis dépend du type de liaison : un contact ponctuel ne peut pas transmettre les mêmes efforts qu'un pivot, ou qu'une soudure (encastrement).

EXEMPLE : liaison pivot glissant d'axe (A, \vec{y}) entre un solide 1 et un solide 2



Rappelons que la liaison est considérée comme **PARFAITE**, ce qui implique :
SANS FROTTEMENT

l'action mécanique transmissible par ce type de liaison peut être modélisée par un TORSEUR :

$$\{\tau_{1 \rightarrow 2}\}_A = \left\{ \begin{array}{c} \vec{R}_{1 \rightarrow 2} \\ \vec{M}_{A 1 \rightarrow 2} \end{array} \right\} = \left\{ \begin{array}{c|c} \mathbf{X}_{1 \rightarrow 2} & \mathbf{L}_{A 1 \rightarrow 2} \\ \mathbf{0} & \mathbf{0} \\ \mathbf{Z}_{1 \rightarrow 2} & \mathbf{N}_{A 1 \rightarrow 2} \end{array} \right\}$$

Ce qui signifie que, par cette liaison, le solide 1 peut transmettre sur le solide 2 :
- une « force » suivant les axes X et Z
- un « moment » autour des axes X et Z

Il est intéressant de comparer le torseur écrit sous forme de composantes et le TABLEAU DES **DEGRES DE LIBERTE** de cette liaison :

	T	R
X	1	0
Y	0	1
Z	0	0

On peut remarquer que le torseur transmissible et le tableau des degrés de libertés se complètent, ce qui s'explique facilement :

C'est parce qu'il y a une translation suivant y possible entre 1 et 2 qu'une force suivant y ne peut être transmise de l'un sur l'autre.

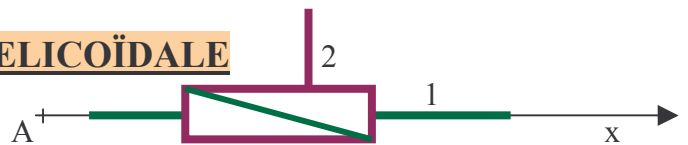
C'est parce qu'il y a une rotation autour de y possible entre 1 et 2 qu'un moment autour de y ne peut être transmis de l'un sur l'autre.

etc...

Ceci est valable pour toutes les liaisons parfaites, sauf la liaison hélicoïdale :

CAS PARTICULIER DE LA LIAISON HELICOÏDALE

Exemple : liaison hélicoïdale d'axe (A, \vec{x}) :



Degrés de libertés :

	T	R
X	0	0
Y	0	0
Z	0	0

mouvements liés

Torseur d'action transmissible :

$$\{\tau_{1 \rightarrow 2}\}_A = \left\{ \begin{array}{c|c} \mathbf{X}_{1 \rightarrow 2} & \mathbf{L}_{A 1 \rightarrow 2} \\ \mathbf{Y}_{1 \rightarrow 2} & \mathbf{M}_{A 1 \rightarrow 2} \\ \mathbf{Z}_{1 \rightarrow 2} & \mathbf{N}_{A 1 \rightarrow 2} \end{array} \right\}$$

efforts liés (proportionnels)

c'est ce qui fait la différence avec le torseur transmissible par un encastrement